

**ДП «КОТЛОМАН»  
ВАТ „ КРАСИЛІВСЬКИЙ МАШИНОБУДІВНИЙ ЗАВОД ”**

**КОТЕЛ ВОДОГРІЙНИЙ  
SAB**

**Керівництво з експлуатації  
SAB-00.00.000-01 КЕ.**

**2012р**

## Зміст

1. Вступ .....	3
2. Технічний опис .....	4
3. Будова і робота котла.....	6
4. Ремонт і технічне обслуговування котла.....	14
5. Технічне опосвідчення.....	15
6. Правила транспортування і зберігання.....	16
7. Гарантії виробника.....	16
8. Додаток 1 Режими сушки і першого нагріву бетону.....	17

## 1. ВСТУП

Дане керівництво з експлуатації водогрійних котлів (далі за текстом - котел) є невід'ємною частиною технічної документації, яка поставляється власнику підприємством-виробником у комплекті з виробом. У разі продажу або передачі котла іншому власнику, дійсне керівництво має бути переданим разом з котлом. У дійсному керівництві наведені основні відомості та вказівки, необхідні обслуговуючому персоналу для ведення технічно-правильної експлуатації котла.

При експлуатації водогрійного котла слід керуватися рекомендаціями НПАОП 0.00-1.26 „Правила будови і безпечної експлуатації парових котлів з тиском пари не більше 0,07 МПа (0,7 кгс/см<sup>2</sup>), водогрійних котлів і водопідігрівачів з температурою нагріву води не вище 115 °С ” (далі за текстом НПАОП 0.00-1.26), а також НПАОП 0.00-1.20 „Правила безпеки систем газопостачання України” (далі за текстом НПАОП 0.00-1.20).

При придбанні котла вимагайте перевірки комплектності, оформлення гарантійних талонів. Після продажу котла власнику, підприємство-виробник не приймає претензій про некомплектність та механічні пошкодження.

Порушення вимог дійсного керівництва, або внесення власником змін у конструкцію котла без узгодження їх з підприємством-виробником не дозволяється і веде до втрати власником гарантій підприємства-виробника.

## 2. ТЕХНІЧНИЙ ОПИС

### 2.1 Призначення.

2.1.1 Котли водогрійні (далі котли), призначені для тепlopостачання індивідуальних житлових будинків і споруд комунально-побутового призначення. Котли обладнуються блочними вентиляторними пальниками, в залежності від модифікації, виробництва фірми „F.B.R. BRUCIATORI S.R.L.” (Італія), є високопродуктивними генераторами тепла та призначені для роботи в системах опалення, в яких у якості теплоносія застосовується підготовлена вода із характеристиками живильної води по СНиП ІІ-35-76 „Котельные установки”. Котли призначені для роботи на природному газі низького та середнього тиску або легкому рідкому паливі.

2.1.2 Перелік котлів вказаний в таблиці 1

таблиця 1

Модель котла	Номинальна теплопродуктивність, МВт
SAB-0,095	0,095±0,7%
SAB-0,105	0,105±0,7%
SAB-0,14	0,14±0,7%
SAB-0,17	0,17±0,7%
SAB-0,2	0,2±0,7%
SAB-0,25	0,25±0,7%
SAB-0,3	0,3±0,7%

2.1.3. Структура умовного позначення котлів:



Приклад умовного позначення при замовленні котла SAB, теплопродуктивністю 0,14МВт  
Котел водогрійний SAB-0,14 ТУ У 28.3-14310394-018-2004

2.1.4. В таблиці 2 наведені блочні вентиляторні пальники виробництва фірми „F.B.R. BRUCIATORI S.R.L.” (Італія), які використовуються для даного типоряду котлів моделі SAB. Можливе використання пальників інших фірм, які мають відповідні параметри вище зазначених пальників.,  
таблиця 2

№	Модель котла	Модель пальника
1	SAB - 0,095	GAS X 3/2 «FBR» Італія двохступенева
2	SAB - 0,105	GAS X 3/2 «FBR» Італія двохступенева
3	SAB - 0,14	GAS X 4/2 «FBR» Італія двохступенева
4	SAB - 0,17	GAS X 4/2 «FBR» Італія двохступенева
5	SAB - 0,2	GAS XP 25/2 «FBR» Італія двохступенева
6	SAB - 0,25	GAS XP 40/2 «FBR» Італія двохступенева
7	SAB - 0,3	GAS XP 40/2 «FBR» Італія двохступенева

## 2.2 Технічні характеристики.

2.2.1 Технічні характеристики котла наведені в таблиці 3.

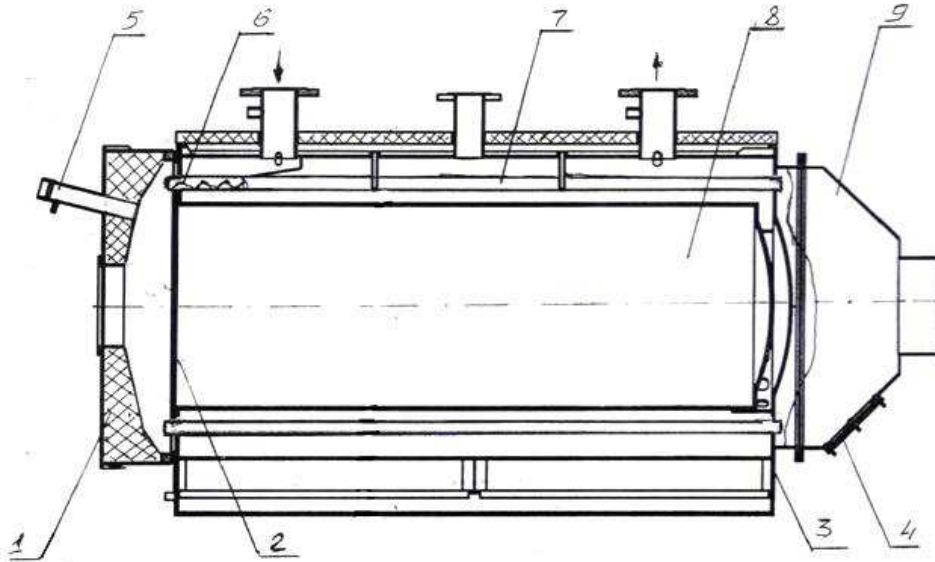
Таблиця 3.

Модифікація котла		SAB-0,095	SAB-0,105	SAB-014	SAB-0.17	SAB-0,2	SAB-0,25	SAB-0,3	
Найменування параметра, розмірність	Одиниця виміру								
1 Номінальна теплопродуктивність	МВт ±0,7%	0,095	0,105	0,14	0,17	0,2	0,25	0,3	
2 Мінімальна теплопродуктивність	МВт	0,07	0,07	0,07	0,116	0,116	0,151	0,151	
3 Коефіцієнт корисної дії (надалі ККД), не менше	%	92,1	91,8	92,2	91,8	92,1	91,6	92,0	
4 Температура вихідних газів при номінальній теплопродуктивності, не менше	°C	160							
5 Максимальна температура води на виході з котла	°C	115	115	115	115	115	115	115	
6 Мінімальна температура води на вході в котел	°C	60	60	60	60	60	60	60	
7 Розрахункова температура мережної води: - на виході з котла - на вході в котел	°C	90 70	90 70	90 70	90 70	90 70	90 70	90 70	
9 Робочий тиск води, не більше	МПа	0,6							
10 Номінальне розрідження за котлом, не менше	Па	10	10	10	10	10	10	10	
11 Номінальне розрідження за котлом, не більше	Па	60							
12 Аеродинамічний опір котла, не більше	Па	200	200	200	240	240	240	250	
13 Габаритні розміри котла, не більше: довжина ширина висота	мм	1230 700 800	1565 715 950	1565 715 950	1430 940 1060	1690 940 1060	1690 940 1060	2255 970 1135	
14 Маса котла (без пальника), не більше	кг	380	425	455	475	485	575	728	

### 3. Будова котла.

3.1. Котел складається з корпусу, передньої жароміцної дверки (поз 1 мал 1), димоходу (поз 9 мал 1) з патрубком для відводу димових газів та вибуховим клапаном (поз 4 мал 1), опорної рами, теплоізоляції корпусу та декоративної обшивки з теплоізоляцією.

3.2.. Корпус котла складається із зовнішньої обичайки циліндричної форми, жарової труби (поз 8 мал 1), передньої (поз 2 мал 1) і задньої (поз 3 мал 1) трубних дошок і конвективного газоходу. Топкова камера - циліндрична, виконана у вигляді жарової труби з привареним днищем.



Малюнок 1- Будова котла.

1- дверка; 2-стінка передня; 3-стінка задня; 4-вибуховий клапан; 5-оглядова труба; 6-турбулізатор; 7-димогарна труба; 8-топка; 9-димохід

3.3. Дверка котла футерована термобетоном, на ній розташовані фланець для під'єднання пальника і оглядове вікно (поз 5 мал 1). Дверка котла кріпиться до котла з допомогою гвинтових зєднань, які забезпечують можливість відкриття дверей при необхідності проведенні контрольного огляду і чищення. Конвективний газохід котла утворений з вварених в трубні дошки димогарних труб (поз 7 мал 1), розташованих по концентричній окружності. Усередині труб встановлені спеціальної форми турбулізатори (поз 6 мал 1), що інтенсифікують теплопередачу.

3.4. Димохід котла (поз 9 мал 1) має патрубок для виходу продуктів згоряння, вибуховий клапан (поз 4 мал 1), штуцер для відводу конденсату або напливів рідкого палива з топки котла. Димохід котла закріплений за допомогою гвинтів, щоб забезпечити можливість зняття її при обслуговуванні котла (очищенні газоходу).

3.5. Теплоізоляція котла виконана з мінеральної фольгованої вати і кріпиться до обичайки корпусу. Панелі декоративного кожуха кріпляться до корпусу котла, захищаючи неізольовані елементи, і надають котлу призматичну форму.

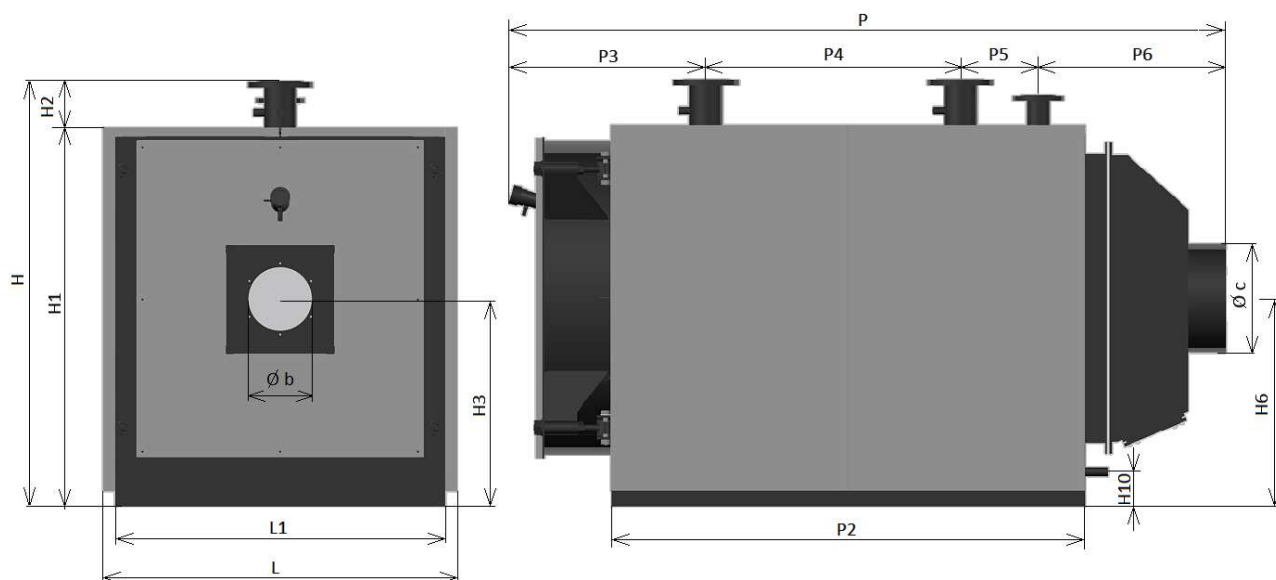
3.6. Для монтажу пальника на дверях котла встановлено спеціальний фланець. Вибір типу пальника проводиться на підставі технічних умов на тепло- та газопостачання.

3.7. Зовнішній вигляд котлів SAB 0.095-0,3 показано на мал. 2. Габаритні та підєднувальні розміри котлів SAB 0.095-0.3 вказані в таблиці 4.

### 4. Робота котла.

4.1. Факел пальникового пристрою розташовується горизонтально в центрі топки. Димові газы, досягнувши задньої стінки топки, повертають на 180° і повертаються до фронту котла. У порожнині між передньою жароміцною дверкою і передньою трубною дошкою газы входять в конвективний газохід, утворений димогарними трубами з турбулізаторами, проходять його, надходять в димохід котла, далі через шибер в димохід котельні.

4.2. Вода подається в котел через вхідний патрубок в передній частині корпусу, омиває за рахунок природної конвекції поверхні жарової труби і димогарних труб і відводиться через вихідний патрубок, розташований в задній частині корпусу котла.



Мал. 2. Зовнішній вигляд котлів SAB 0.095-0.3.

Таблиця 4

Котел		SAB-0.095	SAB-0.105	SAB-0.14	SAB-0.17	SAB-0.2	SAB-0.25	SAB-0.3
Параметр								
H		860	950	950	1060	1060	1060	1135
H1		720	840	840	940	940	940	1020
H2		140	112	112	120	120	120	115
H3		390	418	418	490	490	490	555
H6		390	418	418	490	490	490	555
H10		60	60	60	50	50	50	90
L		700	796	796	940	940	940	970
L1		620	716	716	860	860	860	890
P		1230	1565	1565	1430	1690	1690	2210
P2		712	892	892	790	1051	1051	1516
P3		365	525	525	560	480	480	612
P4		250	395	395	300	560	560	480
P5		250	190	190	190	190	190	480
P6		365	455	455	380	390	390	637
c		200	200	200	205	205	205	258
b		114	114	114	135	148	148	148
ДУ умовний прохід фланців	Вхідний	50						
	Вихідний	50						
	Під блок безпеки	65						
Діаметр зливного патрубку		G-1"						

### 4.3. Контрольно-вимірювальні прилади котла

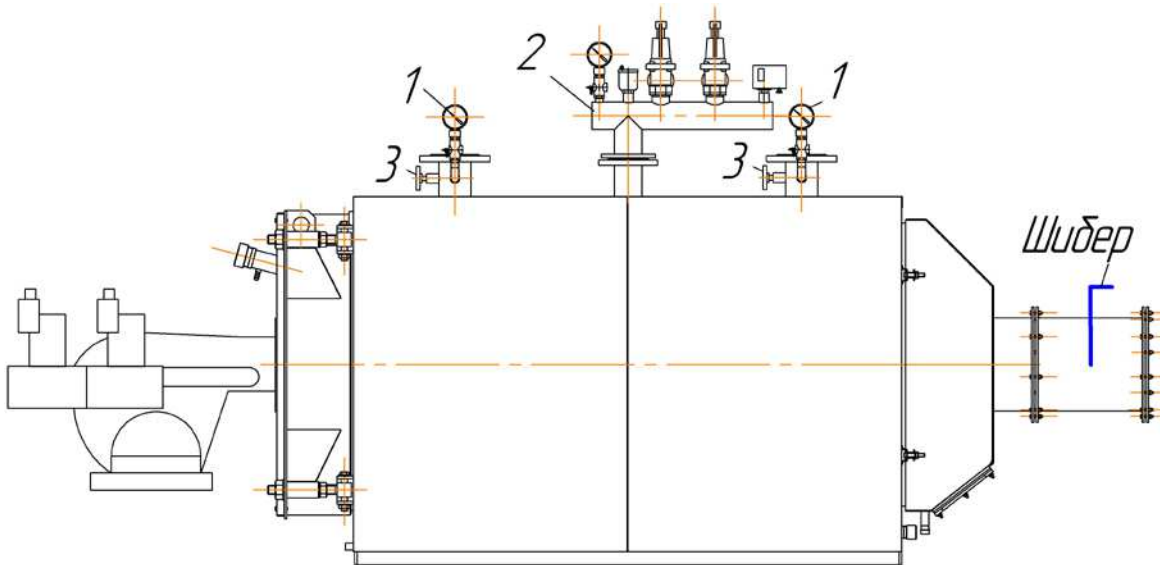
#### 4.3.1. Контрольно-вимірювальні прилади котла SAB 0.095

4.3.1.1. На вході води в котел - після засувки, і на виході - до засувки повинні бути встановлені показуючі манометри (поз1 мал 3). Манометри, встановлені на котлі, повинні відповідати вимогам п.п. 12.4.1-12.4.5 НПАОП 0.00-1.26.

4.3.1.2. На відвідному патрубку прямої води і на вході в котел повинні бути встановлені біметалічні термометри (поз3 мал 3). Допустима температура води на шкалі термометра відзначається червоною рисою.

4.3.1.3. На оглядовому вікні передньої кришки є штуцер для під'єднання датчика тиску димових газів у топці .

4.3.1.4. На середньому патрубку котла встановлюється блок безпеки котла ( поз 2 мал 3), в який входить автоматичний повітревідник, манометр з триходовим краном, реле тиску води та запобіжні клапана.



Малюнок 3 - Схема встановлення контрольно-вимірювальних приладів при монтажі котлів SAB-0,095

1 - манометр; 2- блок безпеки котла; 3- термометр

#### 4.3.2. Контрольно-вимірювальні прилади котлів SAB 0.105, SAB 0.14, SAB 0.17, SAB 0.2, SAB 0.25, SAB 0.3.

4.3.2.1. На вході води в котел - після засувки, і на виході - до засувки повинні бути встановлені показуючі манометри (поз1 мал 4). Манометри, встановлені на котлі, повинні відповідати вимогам п.п. 12.4.1-12.4.5 НПАОП 0.00-1.26.

4.3.2.2. На відвідному патрубку прямої води і на вході в котел повинні бути встановлені біметалічні термометри (поз3 мал 4). Допустима температура води на шкалі термометра відзначається червоною рисою.

4.3.2.3. На оглядовому вікні передньої кришки є штуцер для під'єднання датчика тиску димових газів у топці .

4.3.2.4. На крайньому патрубку котла (з сторони димоходу) встановлюється блок безпеки котла ( поз 2 мал 4), в який входить автоматичний повітревідник, манометр з триходовим краном, реле тиску води та запобіжні клапана.

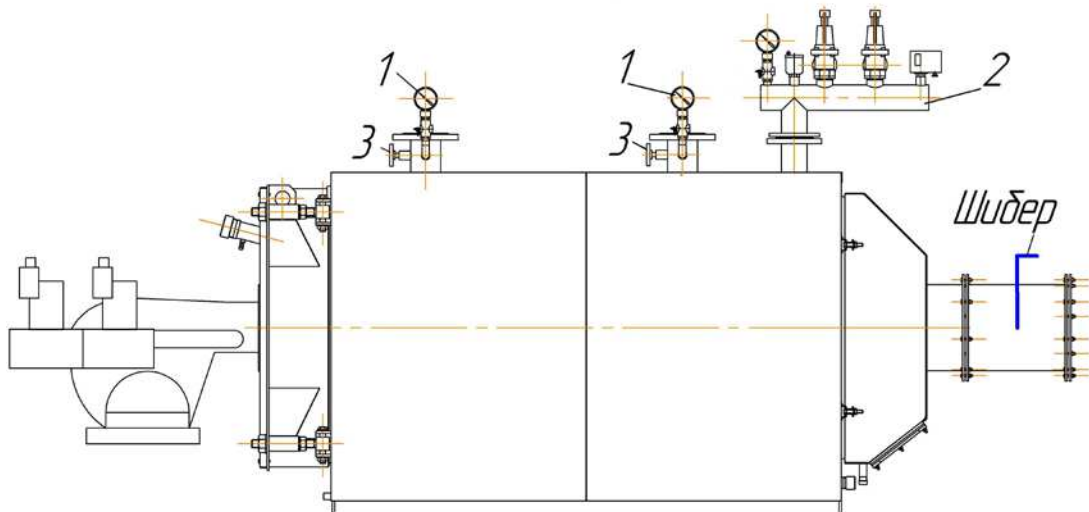
#### 4.5. Порядок встановлення котла.

4.5.1 Монтаж котла повинен проводитись згідно проекту, розробленого спеціалізованою організацією у відповідності з діючими "Правилами будови і безпечної експлуатації парових котлів з тиском пари не більше 0,07 МПа, водогрійних котлів і водопідігрівачів з температурою нагріву води не вище 115 С<sup>о</sup>" НПАОП 0.00-1-26, а також відповідно до технічної документації, що додається до пальника.

4.5.2 Котел встановлюється у відповідності з планом котельні таким чином, щоб забезпечити зручність обслуговування котла і пальника.

4.5.3 Роботи з встановлення котла слід вести у відповідності до діючих правил техніки безпеки, охорони праці та пожежної безпеки.





Малюнок 4 - Схема встановлення контрольно-вимірювальних приладів при монтажі котлів SAB 0.105, SAB 0.14, SAB 0.17, SAB 0.2, SAB 0.25, SAB 0.3.

1 - манометр; 2- блок безпеки котла; 3- термометр

4.5.4 Для встановлення котла необхідно виконати площадку висотою 100-150 мм з армованого бетону розмірами більшими на 50мм від габаритних розмірів відповідної моделі котла. Поверхня площадки повинна бути горизонтальною. У передній частині площадки при бетонуванні ставляться закладні. Після дозрівання бетону котел монтується з нахилом 1:500 у бік димового колектора (мал 5). Передня частина опор котла прихвачується до закладної за допомогою переривчастого зварного шва. Задня частина має залишатися вільною для компенсування теплових переміщень конструкції котла.

#### 4.6 Підключення котла до систем тепло- та водопостачання.

4.6.1 Вхідний та вихідний патрубків котла приєднуються до тепломережі за допомогою фланцевих з'єднань. Використання патрубків котла у якості опор для трубопроводів мережної води забороняється. Теплові переміщення трубопроводів повинні бути скомпенсованими.

4.6.2. Перед приєднанням до котла, всі труби системи необхідно промити і видалити з них бруд, окалину, іржу і сміття, що перешкоджають нормальній роботі опалювальної системи.

4.6.3. Якість води, яка використовується в системі опалення повинна відповідати вимогам НПАОП 0.00-1.26. Вибір засобів обробки води для підживлення системи опалення здійснюється спеціалізованою організацією.

4.6.4. Для запобігання утворення конденсату на стінках топки, димогарних трубах, допускається включення у теплову схему котла антиконденсаційних насосів (останні у комплект постачання не входять).

4.6.5. Відвідний трубопровід від запобіжних клапанів та дренажний трубопровід під'єднується за допомогою муфт та відводиться за межі котельної (в каналізацію).

#### 4.7. Підключення котла до димоходу.

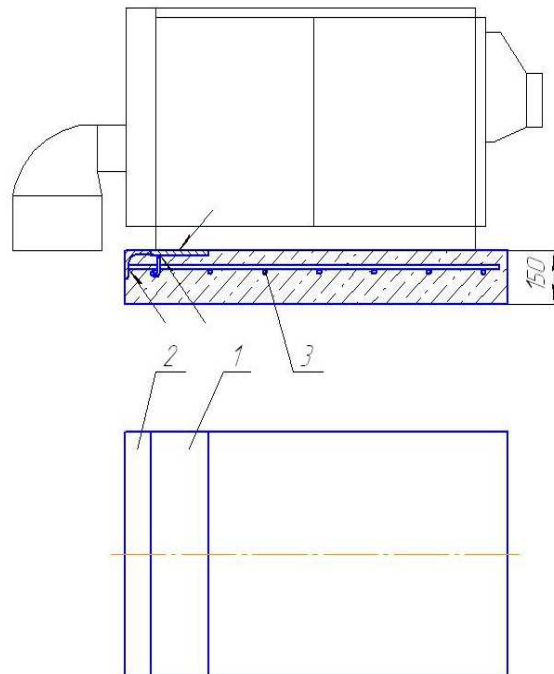
4.7.1. З'єднання між котлом і витяжною трубою повинні бути щільними з використанням труб, стійких до високої температури й агресивного конденсату.

4.7.2. Для герметизації стиків необхідно використовувати матеріали, стійкі до температур не нижче 250 °С

4.7.3. За димоходом котла повинно бути встановлено шибер згідно НПАОП 0.00-1.26.

#### 4.8. Подача палива.

4.8.1. При роботі котла на газі, трубопроводи подачі газу до котла повинні бути виконаними у відповідності з НПАОП 0.00-1.20 персоналом, який має відповідну підготовку та дозвіл на проведення робіт у газовому господарстві. При підключенні газової мережі до рампи та пальника необхідно також керуватися інструкціями фірми-виробника



Малюнок 5 - Схема встановлення котла.  
1-сталева закладна; 2-кутник; 3-арматура

4.8.2. Систему газопроводу до газової рампи пальника поставити під тиск і перевірити усі місця з'єднань на герметичність. Переконайтеся, що система подачі палива укомплектована всіма необхідними пристроями контролю і безпеки.

4.8.3. Для монтажу газопроводів до пальникового пристрою необхідно передбачити опори для трубопроводів, оскільки конструкції газової рампи та пальника не розраховані на сприйняття додаткових зусиль.

4.8.4. При роботі на рідкому паливі слід переконаватися, що якість палива відповідає пальникові.

#### **4.9. Електричні підключення.**

4.9.1. Електроустаткування повинне монтуватися у відповідності до НПАОП 0.00-1.21 „Правила безпечної експлуатації електроустановок споживачів” персоналом, що має відповідну кваліфікацію.

4.9.2. Для підключення в мережу слід використовувати двухпозиційний вимикач. Використання адаптерів, подвійних розеток або подовжувачів при підключенні забороняється.

4.9.3. Заземлення котла повинно відповідати вимогам НПАОП 0.00-1.21. Для надійного підключення заземлення необхідно використовувати спеціальний контактний пристрій, змонтований на корпусі котла.

4.9.4. Закріплювати електропроводку на листах котлової обшивки, на дверях або димовому колекторі не дозволяється.

#### **4.10. Встановлення пальника**

4.10.1. Для встановлення пальника необхідно керуватися вказівками по електричним з'єднанням і регулюванню, вказаними в інструкціях з монтажу та експлуатації пальника фірмою-виробником. Теплова потужність пальника має відповідати потужності котла.

4.10.2. Пальник монтується на дверях котла за допомогою 4-х болтів, які вкручуються в пальниковий фланець котла. Між фланцем пальника і пальниковим фланцем котла закладається термостійка прокладка.

4.10.3. Для запобігання нагріванню дверей і можливого витоку димових газів назовні після установки, зазор між горловиною пальника і вогнетривким вкладишем дверей необхідно заповнити термостійким шнуром (*клеючі засоби при цьому не застосовувати!*).

4.10.4. Підключити штуцер на оглядовому вікні по повітрю до пальникового вентилятора.

4.10.5. Підключити штуцер на оглядовому вікні до датчику надлишкового тиску у топці.

4.10.6. Трубопроводи подачі палива до пальника повинні бути розміщені таким чином, щоб була можливість повністю відкрити двері котла з встановленим пальником.

#### **4.11. Закриття дверей котла.**

4.11.1. Перед закриттям дверей необхідно провести огляд котла у середині і пересвідчитись що:

- турбулізатори димогарних труб стоять на своїх місцях і не виступають назовні трубної дошки;
- у середині котла немає сторонніх предметів;
- горловину пальника надійно ущільнено термостійким шнуром;
- ущільнююча поверхня дверей та поверхня термобетону не мають наявних ушкоджень.

4.11.2. Закрити двері та обтягнути їх стяжними болтами.

#### **4.12. Підключення блоку управління.**

4.12.1 Встановити блок безпеки котла на відповідному фланці.

4.12.2 Блок управління монтується на верхній декоративній панелі котла відповідно до вказівок інструкції з монтажу та експлуатації фірми-виробника.

4.12.3 Для підключення капілярних датчиків блоку управління використати термометричні гільзи, розміщені на входному та вихідному патрубках мережної води і на верхній частині корпусу котла. Схема розташування термометричних гільз та їх призначення вказані на мал. 6.

4.12.4 Виконати необхідні первинні настройки на блоці управління згідно вказівок інструкції з монтажу та експлуатації фірми-виробника .

#### **4.13. Підготовка котла до роботи.**

4.13.1. Введення котла в експлуатацію повинно здійснюватися персоналом спеціалізованої пусконаладжувальної організації, що має спеціальну підготовку і дозвіл Держнаглядохоронпраці на ведення робіт, а також відповідні сертифікати фірм-виробників комплектуючого обладнання.

4.13.2. До пуску котла в роботу необхідно виконати наступні роботи:

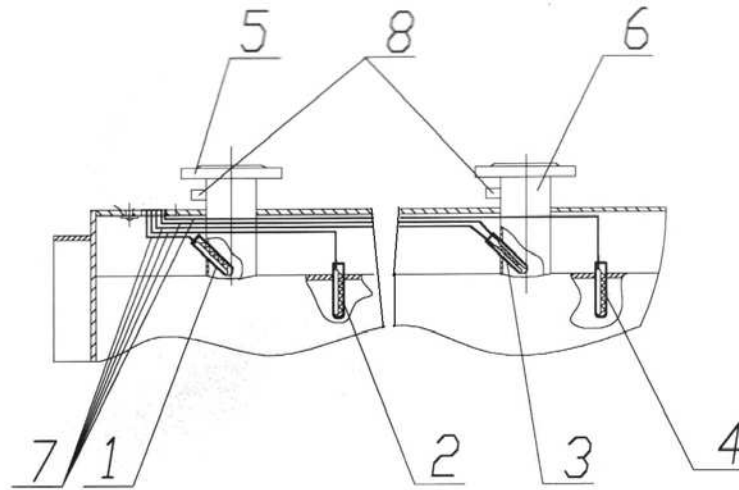
- провести гідравлічне випробування системи трубопроводів мережної води пробним тиском і перевірити щільність з'єднань;
- продути паливопроводи котельної стиснутим повітрям. З'єднати паливопроводи та перевірити їх на щільність;
- закінчити всі необхідні електричні підключення у межах котлоагрегату;
- провести перевірку газоповітряного тракту котла на щільність, для чого перекрити подачу газу на котел та перекрити шибер на димоході за котлом, тимчасово вивести з роботи необхідні блокування пальника, увімкнути вентилятор пальника в роботу, поставити газоповітряний тракт котла під надлишковий тиск повітря та провести пошук нещільностей методом обмилювання. Усунути виявленні недоліки;
- провести налаштування управління максимального тиску мережної води, датчика надлишкового тиску у топці та запобіжного клапану;
- провести попереднє налаштування пальника та газової рампи (при роботі котла на газі) згідно з інструкціями фірми-виробника;
- встановити у термометричні гільзи патрубків котла біметалічні термометри.

4.13.3. Провести загальний огляд обладнання і переконатися у тому, що всі роботи по монтажу котла закінчені.

#### **4.14 Включення котла в роботу.**

4.14.1 До включення котла необхідно:

- перевірити закриття дренажного вентиля котла;
- заповнити котел водою через входну та вихідну засувки. Засувки повністю відкрити. Проконтролювати роботу пристрою для видалення повітря на блоці безпеки котла і пересвідчитись у відсутності повітря у корпусі котла;
- включити в роботу циркуляційний насос і перевірити наявність циркуляції води через котел;
- переконатися, що надлишковий тиск у тепломережі, замірний у котлі, вище 1 і нижче 5 кгс/см<sup>2</sup>.
- терморегулятор блоку управління встановити на температуру між 60 °С і 95 °С ;
- відкрити шибер на димоході за котлом і перевірити наявність проходу в газоходах і димарі ( по наявності самотяги);
- відкрити газові крани вводу газу перед газовою рампою котла;
- пересвідчитись, що крани газових свічок закриті.



1-термометрична гільза для виміру температури мережної води на вході в котел;  
 2- термометрична гільза для виміру мінімально-допустимої температури води в котлі;  
 3- термометрична гільза для виміру температури мережної води на виході з котла;  
 4- термометрична гільза для виміру максимально-допустимої температури води в котлі; 5-  
 вхідний патрубок мережної води; 6- вихідний патрубок мережної води;  
 7- капілярні трубки; 8- термометричні гільзи для встановлення біметалічних термометрів.  
 Малюнок 6 - Схема розташування термометричних гільз.

4.14.2 Видалити повітря із газового тракту пальника і пересвідчитись, що тиск газу у магістралі є достатнім.

**- УВАГА! При першому включенню котла в роботу прогріти і висушити термобетон згідно вимог Додатку 1.**

4.14.3 Ввімкнути загальний вимикач вводу електроживлення до котла.

4.14.4 Ввімкнути вимикач вводу на блокові управління. При цьому запуститься твентиллятор пальника. Приблизно через 1 хвилину ввімкнеться запалювання і пальник запрацює.

### **УВАГА!**

*Знаходження персоналу проти фронту котла та біля вибухового клапану котла при первинному включенню пальника в роботу забороняється.*

4.14.5 Проконтролювати розпал через оглядове вікно. Перевірити відсутність витoku димових газів з котла назовні. Котел автоматично пройде усі фази запуску і після цього буде продовжувати працювати до моменту досягнення заданої температури на виході з котла. Далі агрегат буде працювати автоматично. При зниженні тиску води в котлі до 1 кгс/см<sup>2</sup>, необхідно здійснити підживлення системи опалення додатковою водою.

4.14.6 Перевірити роботу приладів безпеки та автоматику котла на спрацювання.

4.14.7 Для отримання задовільних технічних показників та виходу котла на розрахунковий режим слід провести додаткову настройку пальникового пристрою і блоку управління згідно з інструкціями фірми-виробника. Для цієї роботи слід користуватися приладами для аналізу димових газів. Прилади повинні бути сертифікованими та пройти відповідну перевірку.

### **4.15. Робота котла.**

4.15.1 Котел розрахований на роботу в автоматичному режимі і оснащений всіма необхідними засобами автоматики.

4.15.2 При роботі котла необхідно проводити періодичний огляд котельної згідно з затвердженим графіком. При цьому особливу увагу треба звертати на щільність газоповітряного тракту котла, оскільки димові гази є токсичними і можуть викликати отруєння персоналу.

Особливо уважно таку перевірку необхідно проводити по периметру дверей, фланця пальника і димового колектора, щоб уникнути появи „язиків” кіптяви на обшивці і проникнення димових газів у приміщення. Пальник під впливом своєї ваги після тривалої експлуатації може викликати розгерметизацію дверей або фланця.

Також необхідно перевіряти:

а) стан теплоізоляції дверей котла (температура зовнішньої поверхні передньої панелі дверей котла при задовільному стані теплоізоляції не повинна перевищувати 45 °С, при температурі навколишнього середовища не більше 25 °С);

б) стан газоходів;

в) відсутність витoku мережної води з системи опалення;

г) роботу автоматики котла по показникам контрольно-вимірювальних приладів.

4.15.3 При спрацюванні будь-якого приладу безпеки (крім спрацювання автоматики контролю загазованості приміщення котельної) і зупинки котла, обслуговуючий персонал повинен прийняти заходи щодо встановлення причини, що призвела до спрацювання цього приладу. Повторне включення котла в роботу допускається лише після усунення цієї причини.

4.15.4 При спрацюванні автоматики контролю загазованості приміщення котельної, обслуговуючий персонал повинен діяти у відповідності з п.4.17.2. дійсного керівництва.

#### **4.16. Зупинка котла.**

4.16.1 При необхідності зупинити котел на короткий період часу ( на ніч, вихідні, свята) і при відсутності небезпеки замерзання води в котлі, виконати наступне:

а) вимкнути вимикач на блокові управління;

б) вимкнути загальний вимикач вводу електроживлення;

в) перекрити засувку на виході мережної води з котла (якщо система опалення залишається у роботі). Завдяки відсутності у конструкції котла об'ємних металевих складових додаткове охолодження котла мережною водою при його зупинці не обов'язкове.

При наявності небезпеки замерзання води у системі опалення зупинити котел на тривалий час не допускається, потрібно залишити його працюючим в автоматичному режимі.

4.16.2 У випадках, коли котел не буде експлуатуватися протягом тривалого часу, необхідно:

а) вимкнути вимикач на блокові управління;

б) вимкнути загальний вимикач вводу електроживлення;

в) перекрити подачу палива, для чого закрити газовий кран перед газовою рампою котла;

г) відкрити продувну свічку;

д) закрити шибер на димоході за котлом;

е) перекрити засувку на виході мережної води з котла (якщо система опалення залишається у роботі).

При наявності небезпеки замерзання води необхідно злити воду з котла, закривши засувки на вході та виході мережної води та відкривши дренажний вентиль на корпусі котла.

#### **4.17. Аварійна зупинка котла.**

4.17.1 Котел повинен бути негайно зупиненим дією приладів безпеки чи обслуговуючим персоналом згідно з вказівками п.4.16 у випадку:

а) виникненні явних порушень у роботі котла (появі гідрударів, витоків води або водяної пари з корпусу котла, розгерметизації газоповітряного тракту);

б) припинення дії циркуляційних насосів;

в) виявлення несправності запобіжного клапана котла;

г) при явній несправності приладів безпеки та автоматики;

д) зниження тиску води в тракті котла нижче допустимого;

е) при виникненні інших порушень, що створюють умови для виходу обладнання з ладу або являють загрозу життю або здоров'ю обслуговуючого персоналу.

4.17.2 При спрацюванні автоматики контролю загазованості приміщення котельної або появи в приміщенні котельної запаху газу, обслуговуючий персонал повинен перекрити запірну арматуру газопроводу, яка знаходиться за межами котельної, викликати аварійну газову службу і далі керуватися місцевою інструкцією по експлуатації газового господарства.

4.17.3 У випадку виникнення пожежі персонал повинен негайно перекрити запірну арматуру газопроводу, яка знаходиться за межами котельної, викликати пожежну охорону та прийняти заходи щодо гасіння пожежі. При цьому слід керуватися місцевою інструкцією з пожежної безпеки.

Якщо пожежа загрожує котлу і неможливо загасити її швидко, необхідно зупинити котел у аварійному порядку.

**4.18. Зупинка котла в ремонт** здійснюється згідно з п.4.16 , після чого закрити арматуру на вході та виході мережної води. Після зниження температури води у котлі до 60°C спорожнити котел, відкривши дренажний вентиль на його корпусі. Переконайтеся у відсутності в котлі надлишкового тиску води.

**4.19. Пуск котла після тривалої зупинки.**

4.19.1 Для пуску котла після тривалої зупинки необхідно повторити всі перевірки, що потрібні перед першим пуском котла ( див. п.4.14).

4.19.2 Перевірити щільність системи подачі палива, особливо при роботі котла на газі.

**4.20. Консервація котла.**

4.20.1 Для зупинки котла на термін до одного місяця спеціальна консервація не проводиться. Достатньо зупинити котел та запобігти циркуляції води через корпус котла закривши засувку мережної води на виході та залишивши котел під надлишковим тиском.

4.20.2 При наявності небезпеки замерзання води у котлі або при зупинці котла на термін більше одного місяця, консервація проводиться сухим способом.

Для консервації сухим способом необхідно:

а) зупинити котел згідно з п.4.16 дійсного керівництва;

б) повністю відкрити дренажний вентиль на корпусі котла;

в) осушити водяний об'єм котла шляхом продувки гарячим або стиснутим повітрям;

г) обв'язати дренаж щільним поліетиленовим пакетом, заповненим негашеним вапном або силікагелем (із розрахунку 3 кг. на один котел).

4.20.3 Виключити можливість подачі напруги до котла, що знаходиться на консервації.

## **5. РЕМОНТ ТА ТЕХНІЧНЕ ОБСЛУГОВУВАННЯ КОТЛА**

**5.1 Загальні положення.**

5.1.1 З метою безпеки та отримання економічної роботи котла і підвищення терміну служби обладнання необхідно котел періодично обслуговувати і своєчасно проводити ремонтні роботи.

5.1.2 Щоб мати дані про умови роботи котла, на підставі яких може бути визначено обсяг необхідних робіт, на котлі рекомендується проводити аналіз димових газів з визначенням коефіцієнта корисної дії, а також проводити внутрішній огляд котла. Такі роботи необхідно проводити не рідше одного разу на рік після закінчення опалювального сезону.

5.1.3 Ремонтні роботи, внутрішній огляд та очистка котла повинні виконуватися після зупинки котла в ремонт (п.4.18 дійсного керівництва) у відповідності з положеннями НПАОП 0.00-1.26 та розділами 5.2-5.3 дійсного керівництва персоналом, що має відповідну кваліфікацію.

5.1.4 Після закінчення всіх робіт, пов'язаних з розгерметизацією газоповітряного тракту котла, необхідно провести перевірку щільності газоповітряного тракту згідно з п.4.16.2. даного керівництва.

5.1.5 Ремонт та обслуговування пального пристрою та блоку управління котла повинен здійснювати персонал спеціалізованої пусконаладжувальної організації, що має спеціальну підготовку і дозвіл Держнаглядохоронпраці на ведення робіт, а також відповідні сертифікати фірм-виробників комплектуючого обладнання.

**5.2 Ремонт котла.**

5.2.1 Ремонт вибувчих з ладу димогарних труб слід проводити шляхом їх заглушування сталевими пробками. Між пробкою та трубою дошкою накладається зварний шов.

5.2.2 При пошкодженні вогнетривкого бетону, яким проведена футеровка дверки котла роботи по відновленню вогнетривкого вкладишу проводити з застосуванням суміші термостійкого бетону BRAB 40U15 та суміші теплоізоляції BRAB1U11 .

**- УВАГА! При першому включенні котла в роботу після ремонту прогріти і висушити термобетон згідно вимог Додатку 1.**

Можливе використання вогнетривкого бетону з тими ж характеристиками іншого виробника

5.2.3 У разі виходу з ладу турбулізаторів, останні підлягають заміні на нові.

5.2.4 Усунення протікання води у зварних з'єднаннях проводити у відповідності до положень НПАОП 0.01-1.26

5.2.5 При втраті термостійким шнуром ущільнюючих властивостей, шнур підлягає заміні.

5.2.6 У разі втрати щільності матеріал вибухового клапану котла підлягає заміні.

### **5.3 Технічне обслуговування.**

5.3.1 Внутрішній та зовнішній огляди.

5.3.1.1 Внутрішній та зовнішній огляди котла слід проводити не рідше одного разу на рік після закінчення опалювального сезону. При проведенні внутрішнього огляду перевіряється стан поверхонь нагріву та встановлюється необхідність очистки котла. При проведенні зовнішнього огляду перевіряється стан зварних з'єднань та металу обичайки котла.

5.3.1.2 Для проведення зовнішнього огляду необхідно демонтувати деталі обшивки котла та зняти з корпусу котла теплоізоляцію.

5.3.1.3 Для проведення внутрішнього огляду необхідно відкрити двері котла, вийняти турбулізатори. Зняти димохід котла.

Перевірити стан:

- а) стінок топки котла;
- б) вогневих труб котла;
- в) димогарних труб котла;
- г) турбулізаторів;
- д) термобетону вкладиша дверей;
- е) термостійкого шнура на ущільненнях дверей, жарової труби та на горловині пальника;
- ж) ущільнюючого гребня трубної дошки та обойми дверей;
- з) петель дверей.

При огляді слід звертати увагу на появу можливих дефектів: тріщин, надривів, випинів і корозії на внутрішніх поверхнях стінок, слідів пропалювання і пропусків у зварних з'єднаннях.

5.3.2 Очистка котла.

5.3.2.1 Канали проходження димових газів очищаються за допомогою шомпола і щітки „йоржика” (в комплекті з котлом не постачається). Сажу з димового колектора видаляють через люк.

5.3.2.2 Зовнішні поверхні панелей обшивки котла чистяться за допомогою вологої ганчірки і мила. Стійкі плями змивають водою і денатурованим спиртом. Забороняється використання мочалки або абразивних матеріалів. Забороняється миття котла прямим струменем води.

5.3.2.3 При виникненні накипу на стінках водяної частини котла (ознаками появи котрого буває підвищення температури вихідних газів при задовільній роботі пальника та турбулізаторів), необхідно провести хімічну очистку і промивку котла. Для цього слід використовувати метод кислотного промивання. При кислотному промиванні котла рекомендується застосовувати 3-5 % розчин інгібованої соляної кислоти, до складу якої входить уповільнювач корозії.

У випадку відсутності готової інгібованої кислоти застосовують розчин технічної соляної кислоти з додаванням уповільнювача корозії (унікол, формалін, уротропін, столярний клей, фурфурол, КС та ін.). Очистку від накипу хімічним способом повинні виконувати фахівці що мають дозвіл на проведення таких робіт, отриманий в установленому порядку.

В процесі очистки необхідно дотримуватися правил по техніці безпеки при роботі з кислотами. Оптимальна температура вихідних газів за котлом – 160 °С.

## **6. ТЕХНІЧНЕ ОПОВІДЧЕННЯ**

### **6.1 Призначення.**

6.1. Технічне оповідчення проводиться у відповідності з НПАОП 0.00-1.26 з метою перевірки справності котла та його елементів і можливості його подальшої безпечної експлуатації.

6.2. Власник котла зобов'язаний самостійно проводити оповідчення у такі строки:

- а) зовнішній та внутрішній огляди (див п.5.3.1 дійсного керівництва) - після кожної очистки котла, але не рідше як через 12 місяців;
- б) гідравлічне випробування робочим тиском - кожного разу після очистки внутрішніх поверхонь або ремонту елементів котла.

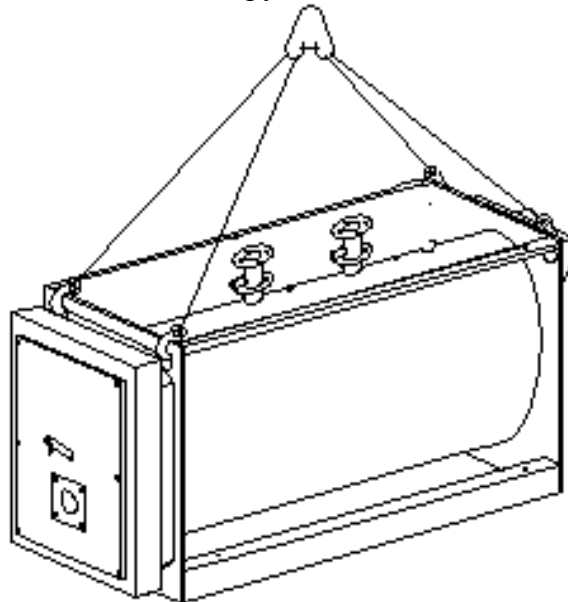
6.3. Технічне оповідчення котла технічні експерти Держнаглядохоронпраці повинні проводити у такі терміни:

- після монтажу – до пуску в роботу;
- зовнішній і внутрішній огляди – не рідше як через 4 роки;

- гідравлічне випробування пробним тиском – не рідше як через 8 років;
  - дострокове (або позачергове) технічне опосвідчення: зовнішній, внутрішній огляд і гідравлічне випробування пробним тиском.
- 6.4. Після виконання робіт з очистки котла та його ремонту (що не потребують дострокового технічного опосвідчення), власник котла проводить повторний внутрішній огляд котла, гідравлічні випробування робочим тиском і робить запис у паспорті котла.

## 7. ПРАВИЛА ТРАНСПОРТУВАННЯ ТА ЗБЕРІГАННЯ

- 7.1 Умови транспортування та зберігання котлів у частині впливу кліматичних факторів – 2С по ГОСТ 15150, газопальникового приладу, рідкопаливного пальника, блоку управління – по нормативній документації на дані вироби.
- 7.2 Транспортування може здійснюватися будь-яким видом транспорту при умові дотримання правил перевезення вантажів. Котли повинні бути встановлені в один ярус, надійно закріплені та захищені від впливу атмосферних опадів.
- 7.3 По узгодженню з споживачем, котли постачаються в упаковці, на якій нанесені маніпуляційні знаки „місце строповки”, „верх”, „не котити”.
- 7.4 Вантажно-розвантажувальні роботи повинні здійснюватись у відповідності з ГОСТ 12.3.009-76 ССБТ „Работы погрузочно-разгрузочные” без різких поштовхів та ударів, забезпечуючи збереження виробу та упаковки.
- 7.5 Для вантажно-розвантажувальних робіт та транспортування котлів за допомогою вантажопідійомних механізмів слід користуватися схемою строповки котла наведеною на мал.7.
- 7.6 Котли повинні зберігатися в упаковці підприємства-виробника в закритому приміщенні або під навісом у горизонтальному положенні в один ярус.



Малюнок 7. Схема строповки котла

## 8. ГАРАНТІЇ ВИРОБНИКА

- 8.1 Підприємство-виробник гарантує відповідність котла обов'язковим вимогам ТУ У 28.3-14310394-018-2004 при дотриманні споживачем правил монтажу, зберігання, транспортування і експлуатації.
- 8.2 Гарантійний термін зберігання виробу – 12 місяців з моменту виготовлення.
- 8.3 Гарантійний термін експлуатації – 24 місяців з дня вводу в експлуатацію, але не більше 36 місяці з моменту виготовлення.
- 8.4 Протягом гарантійного строку усунення несправностей здійснюється за рахунок підприємства-виробника.



8.5 Підприємство-виробник не несе відповідальності і не гарантує роботу котла у випадках недотримання правил встановлення, експлуатації, недбалого зберігання та відсутності штампа торгівельної організації на гарантійному талоні.

8.6 Гарантійні зобов'язання на пальник, газову рампу, блок управління – згідно нормативних документів на вказані вироби.

8.7 Оформлення гарантійних документів - обов'язкове.

**Адреса заводу:**

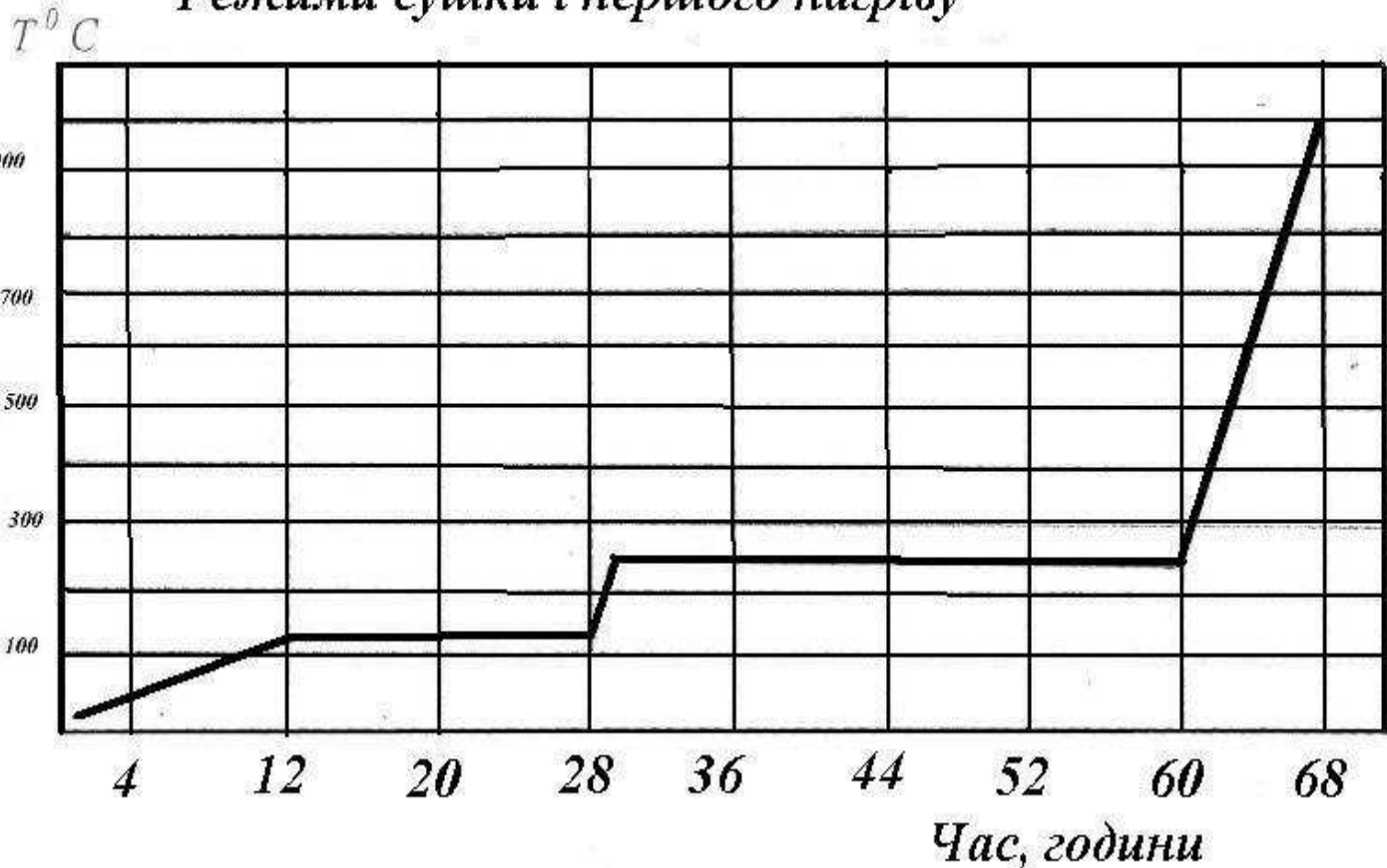
31000, м. Красилів, Хмельницька область, вул. Центральна, 16,  
ДП "Котломаш" ВАТ «Красилівський машинобудівний завод».  
Тел. 038-55-4-40-76

**Додаток №1**

Увага! Футеровка двері котла виконана термобетоном.

Після монтажу котла і перевірки роботи котла необхідно виконати роботи по першому нагріву котла згідно графіка. Швидке нагрівання може привести до погіршення якості термобетону, утворенню щілин і його руйнованою.

**Режими сушки і першого нагріву**



З метою підвищення довговічності футеровки охолодження котла слід виконувати по режиму: з максимальної температури до 600°C зі швидкістю 50°C/годину, а від 600 °C зі швидкістю не більше 20°C/годину.

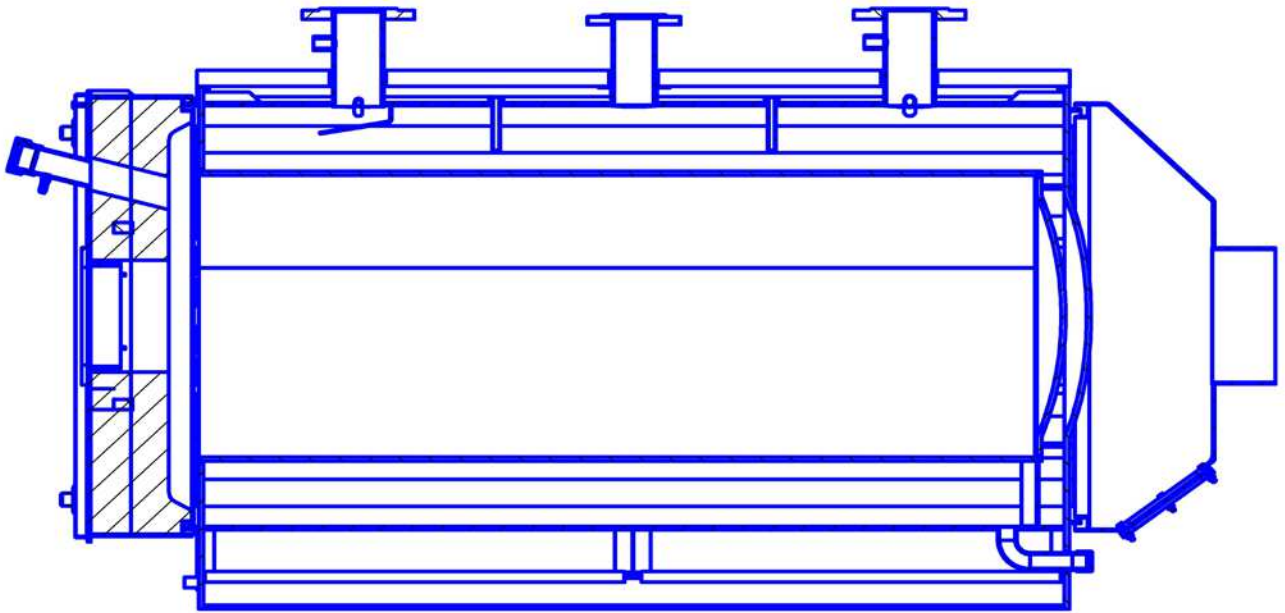
При короткочасні зупинці, не більше двох суток літом, повторний нагрів котла можна виконувати із швидкістю до 100°C/годину.

Після довготривалої зупинки літом нагрів виконувати: підйом до 160°C – не менше 2 годин при витримці – 2 години, подальший підйом температури не більше 50°C/годину.

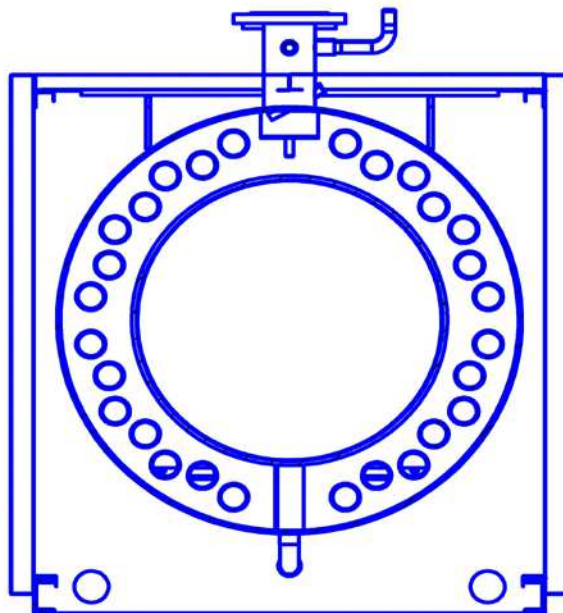
Те саме зимою:

підйом до 100°C – 12 годин, витримка 2 години, підйом до 160°C та витримка не менше 10 годин, підйом до 280°C при витримці 10 годин і нагрів із швидкістю не більше 50°C/годину.

При порушенні даних рекомендацій підприємство не несе відповідальність за якість виробу.



*Повздожній розріз котла SAB \_\_\_\_\_*



*Поперечний розріз котла SAB \_\_\_\_\_*

